

NOTICE TECHNIQUE SONDE PSYCHROMETRIQUE CLAUGER « STH »

1. Description	Page 2
2. Installation	Page 3
3. Maintenance	Page 3

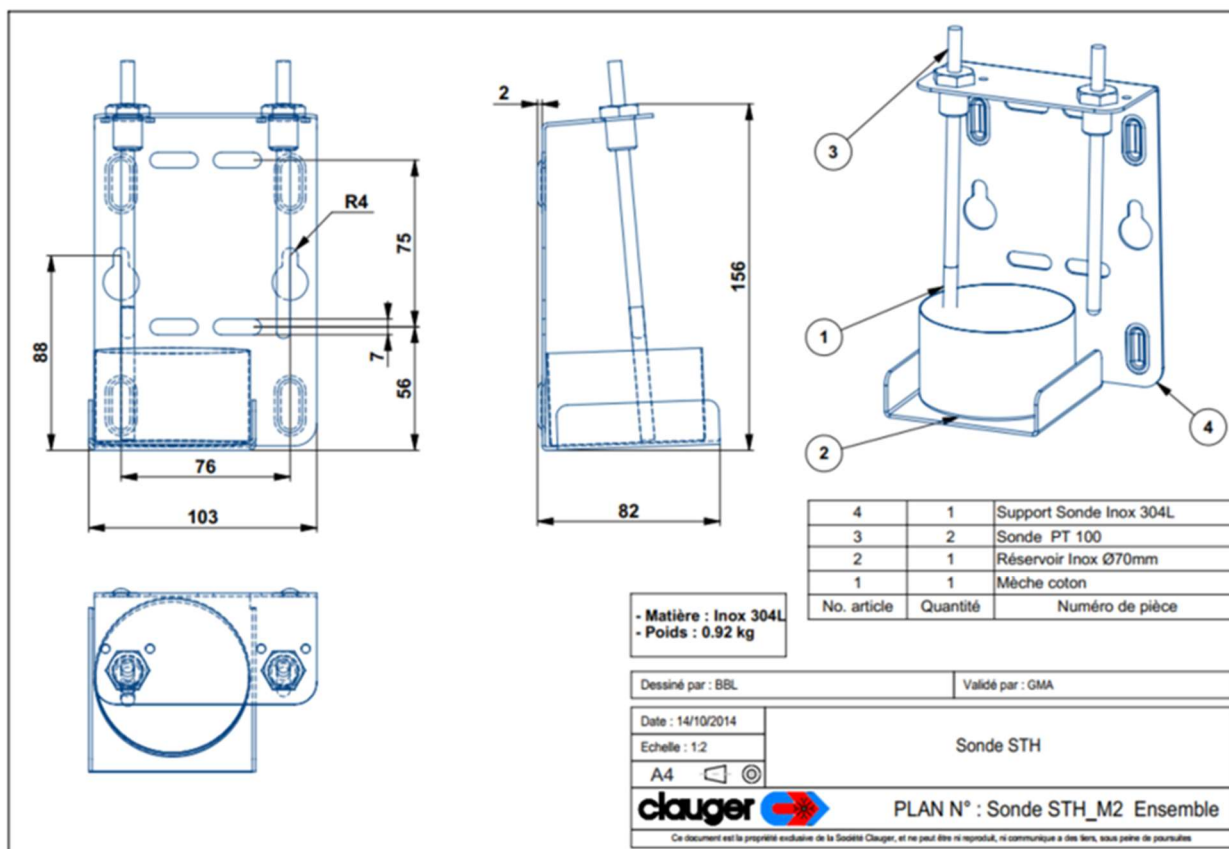
1 – Description

Composition :

- 2 sondes PT100 1/3din dont les caractéristiques sont les suivantes :

longueur = 100mm, Ø 6mm, plage de mesure = -20 / +90°C,
incertitude maxi = +/- 0.1 degré à 0 degré et +/- 0.27 degré à 100 degrés,
montage 3 fils, sertissage IP55, corps inox 316L.

- 1 flacon de volume 750 ml
- 1 mèche 100% coton
- 1 support inox
- Visserie



2 - Mise en place et instructions

Le bloc sonde psychrométrique doit être placé dans une zone représentative du local (éviter les zones non ventilées, la proximité avec des portes d'accès, les zones de passage du personnel, les zones de soufflage du réseau aéraulique).

- Pour un montage mural il faut éviter de placer la sonde près des ouvertures de portes ou de trappes, des lieux de passage et des zones influencées par le réseau de soufflage de l'installation, sur une paroi froide ou chaude /ambiance.
- Pour un montage suspendu il faut mettre la sonde au centre de la zone de chargement, le plus près possible du produit et hors des zones influencées par le réseau de soufflage de l'installation.

Dans tous les cas, la sonde devra si possible, être placée à hauteur d'homme pour faciliter sa maintenance (remplacement de la mèche et de l'eau du réservoir). Le raccordement des câbles de sondes doit s'effectuer dans une boîte de dérivation étanche (couverture vissée et presse-étoupe) avec des fils soudés à l'étain et des manchons thermo-rétractables (dominos à proscrire). Pour le remplissage du réservoir, il ne faut utiliser que de l'eau distillée et à température du local afin d'éviter la minéralisation de la mèche qui rendrait inefficace la mesure.

Il faut être très rigoureux sur l'étalonnage des sondes en température avant la mise en fonctionnement du psychromètre. Ensuite, faire un contrôle d'hygrométrie afin d'éviter les erreurs sur la lecture de celle-ci.

La mèche absorbante doit impérativement être constituée avec 100% de coton.

3 – Maintenance

Vérifier que la mèche absorbante soit toujours humide, faute de quoi vous lisez 2 fois la même température. Si elle sèche, les causes peuvent être liées à :

- une vitesse d'air trop importante : plus d'évaporation que de capillarité.
- l'état de la mèche absorbante : celle-ci doit être exempte de toutes traces de minéralisation qui réduirait la capacité d'évaporation = lecture de la température sèche.
- la présence d'eau dans le réservoir (et sa propreté)

Vérifier régulièrement l'étalonnage du psychromètre pour un bon fonctionnement de votre régulation.